



INSTITUT  
TECHNOLOGIQUE

# Déformation des Façades à Ossature Bois

*Guide pédagogique de fonctionnement mécanique des FOB*



Maxime FIABANE

**CODIFAB**

Développement des Industries Françaises  
de l'Ameublement et du Bois

Juillet 2022

fcba.fr

# Sommaire

<b>Sommaire.....</b>	<b>2</b>
<b>1 Contexte.....</b>	<b>3</b>
<b>2 Démarche.....</b>	<b>3</b>
<b>3 Dimensionnement .....</b>	<b>4</b>
3.1 Hypothèses.....	4
3.2 Nature du support.....	5
3.3 Charges climatiques de vent .....	6
3.4 Poids propre .....	9
<b>4 Systèmes constructifs .....</b>	<b>11</b>
4.1 Façade filante avec appui unique en pied en bandes horizontales .....	11
4.2 Façade filante avec appui unique en pied en bandes verticales.....	17
4.3 Façade filante posée avec appuis multiples en bandes horizontales .....	20
4.4 Façade filante posée avec appuis multiples en bandes verticales .....	25
4.5 Façade interrompue avec ou sans complément d'isolation extérieure .....	27
<b>5 Solution de poutre support linéaire .....</b>	<b>30</b>
<b>6 Conclusion.....</b>	<b>31</b>

## 1 Contexte

Les déformations qui peuvent potentiellement exister dans la vie en œuvre des déclinaisons des Façades à Ossature Bois (FOB) introduites dans le NF DTU 31.4 sont régulièrement soumises à des demandes de justifications.

Cette étude est destinée à identifier ces déformations pour les différents supports (béton, bois et métal). Le comportement des façades en déformation est étudié uniquement vis-à-vis des charges de poids propre et de vent.

**Le dimensionnement de chaque projet de FOB doit être réalisé conformément au NF DTU 31.4. Cette étude présente une explication pédagogique sur le fonctionnement mécanique des FOB. Elle a pour vocation de comprendre les sollicitations appliquées à la FOB et appréhender une justification mécanique associée. Ce document ne constitue pas une note de calcul.**

## 2 Démarche

L'étude se base sur la définition des systèmes constructifs du NF DTU 31.4.

Les différentes configurations possibles sont prises en compte, analysées et leur mode de fonctionnement est décrit. Une approche de justification prenant en compte le système constructif et la nature du support est réalisée. Enfin, des références terrains viennent étayer la description de chaque système constructif.

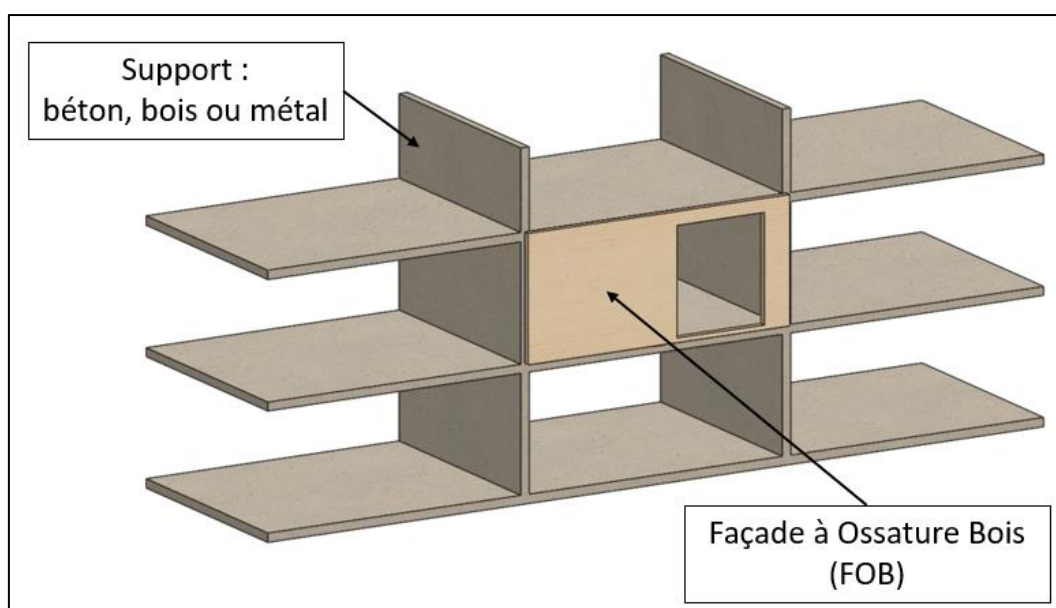


Figure 1 : Dénomination dans la suite de l'étude

### Note importante :

**Les dimensions sur les schémas ne sont pas représentées (façade, équerres...), il s'agit de décrire un mode de fonctionnement.**

**De la même manière, le nombre de points de fixations représenté est arbitraire. Il dépend de la géométrie et du dimensionnement et un calcul adapté à chaque projet est à réaliser.**

## 3 Dimensionnement

Le dimensionnement des Façades à Ossature Bois et de leurs assemblages est établi conformément aux règles de calcul Eurocodes.

Cette étude analyse le comportement en déformée des FOB donc son comportement à l'Etat Limite de Service (ELS).

Les actions prises en compte dans cette note sont :

- Les actions climatiques liées au vent en fonction de la situation géographique et de la configuration de l'ouvrage
- Le poids propre de la FOB elle-même

Chaque système est donc soumis à un comportement mécanique propre du fait de sa configuration (typologie du système constructif, nature du support, situation).

### 3.1 Hypothèses

Les hypothèses prises pour les calculs ultérieurs sont indiquées ci-dessous :

#### 3.1.1 Ossature

- Bois massif C18
- Section 45 mm / 145 mm
- Entraxe des montants : 600 mm
- Panneaux OSB d'épaisseur 9 mm et de largeur 1,20 m
- Pointes pour couturage et assemblages montants/traverses

#### 3.1.2 Isolant

- Densité : 50 kg/m<sup>3</sup>

#### 3.1.3 Parement extérieur

- Bardage : de 15 kg/m<sup>2</sup> à 75 kg/m<sup>2</sup>

#### 3.1.4 Menuiseries

- Verre d'épaisseur 8 mm et huisserie : 35 kg/m<sup>2</sup> (voir §3.4)
- Verre d'épaisseur 18 mm et huisserie : 55 kg/m<sup>2</sup> (voir §3.4)

#### 3.1.5 Densité de fixations

Il a été choisi dans un premier temps de se placer dans le cas le plus défavorable en déformée (ELS) pour chaque système constructif sans regarder les considérations de résistance de fixations (ELU). Lorsque des calculs sont réalisés, les conditions de fixations sont indiquées au moment de l'explication du calcul.

## 3.2 Nature du support

Cette note propose d'étudier les portées du support allant de 3 à 6 m.

### 3.2.1 Support béton

Conformément à NF EN 1992 + AN, la dalle béton est dimensionnée à L/250.

### 3.2.2 Support bois

Conformément à NF EN 1995 + AN, le support bois est dimensionné en flèche finale à L/200. Pour le CLT, il convient de se référer à l'Avis Technique du CLT employé. Généralement, le dimensionnement en flèche finale est de L/250.

### 3.2.3 Support métal

Conformément à NF EN 1993 + AN, le support métal est dimensionné à L/250.

### 3.2.4 Résumé des flèches du support

	Nature du support		
	Béton	Bois (hors CLT)	Métal
<b>Critère L/</b>	250	200	250
<b>Portée (m)</b>	Flèches maximales autorisées (mm)		
<b>3</b>	12	15	12
<b>3.5</b>	14	17.5	14
<b>4</b>	16	20	16
<b>4.5</b>	18	22.5	18
<b>5</b>	20	25	20
<b>5.5</b>	22	27,5	22
<b>6</b>	24	30	24

En aucun cas le panneau de façades à ossatures bois ne doit être sollicité par les déformations du gros œuvre selon NF DTU 31.4. Suivant les systèmes constructifs envisagés, il peut être nécessaire de restreindre les déformations du gros œuvre afin de respecter cette condition.

D'autre part, selon NF DTU 33.1, les déplacements maximaux que doivent pouvoir reprendre les façades rideaux posées et réglées sont de  $\pm 5$  mm pour les façades cadres.

Dans tous les cas, le façadier doit connaître les déformations de la structure porteuse avant la mise en place de son système.

## 3.3 Charges climatiques de vent

Les valeurs de pression et dépression induites par le vent sur les façades d'un bâtiment sont calculées par application de la norme NF EN 1991-1-4 + AN définissant les effets du vent sur les constructions.

### 3.3.1 $W+$ : Mise en pression/dépression de la FOB

Les montants verticaux de la FOB vont se déformer sous l'effet de la pression ou dépression du vent, perpendiculairement au bâtiment.

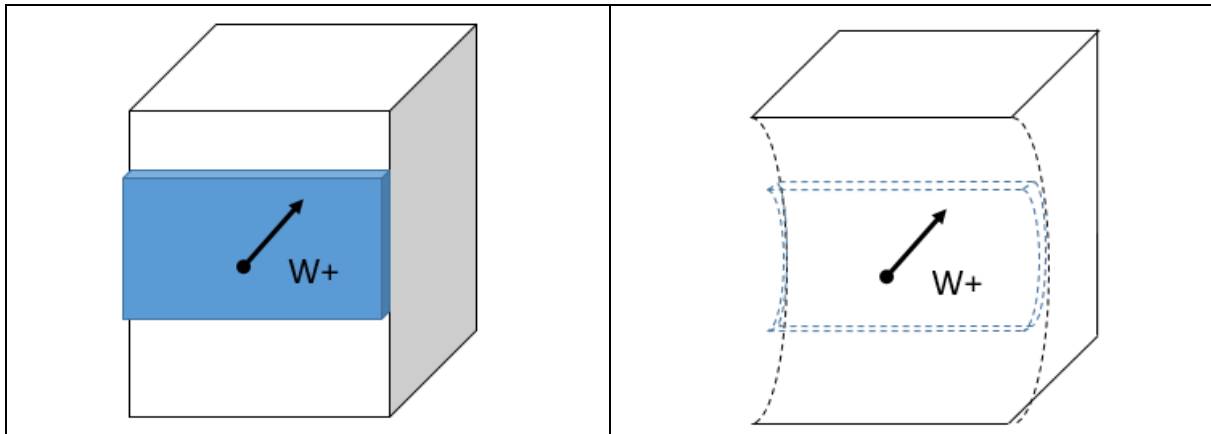


Figure 2 : Mise en pression de la FOB et déformée

Il est considéré ici que les traverses basses et hautes de la FOB ne vont pas se déformer puisque :

- soit elles sont fixées en nez de dalle
- soit elles bénéficient de suffisamment d'ancrages pour considérer la déformation entre deux points de fixations comme négligeable

Au regard de tous les principes constructifs étudiés dans cette note, seule la déformation des montants de la FOB est à analyser.

Selon NF EN 1995-1-1 (§9.5.2.3 (2)), il convient que la flèche de la FOB due à cet effort de pression/dépression soit inférieure à  $H/500$ .

La sollicitation peut s'apparenter à un montant sur deux appuis soumis à une pression uniformément répartie :

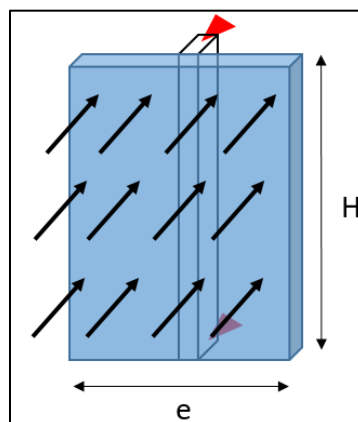


Figure 3 : Montant sur deux appuis soumis à une pression uniformément répartie

## Hypothèses :

- Section bois : 45 x 145 mm<sup>2</sup> ;
- Moment d'inertie : 1,143.10<sup>7</sup> mm<sup>4</sup> ;
- Module E : 9000 N/mm<sup>2</sup> ;
- Entraxe e : 600 mm ;
- Hauteur H : 2,8 m ;
- Coefficient de pression nette  $C_{p,net} = 0,66 C_{pe}$  avec  $C_{pe}$  pris au cas le plus défavorable ( $C_{pe} = -1,4$ ) ;
- Catégorie de rugosité de terrain 0 à IV ;
- Coefficient d'orographie maximum,  $C_o = 1,15$  ;
- Régions de vent 1 à 4.

Pression d'arrachement en kN/m <sup>2</sup> ( $C_{p,net} = X.C_{pe}$ selon EC1-1-4 §7.4.2 avec $C_{pe} = -1,4$ )					
H = 10 m					
rugosité					
Zone	0	II	IIIa	IIIb	IV
1	1,59	1,34	0,99	0,77	0,71
2	1,89	1,60	1,19	0,93	0,85
3	2,21	1,86	1,39	1,08	0,99
4	2,57	2,17	1,61	1,26	1,15
H = 28 m					
rugosité					
Zone	0	II	IIIa	IIIb	IV
1	1,97	1,69	1,42	1,19	0,97
2	2,34	2,02	1,69	1,42	1,14
3	2,75	2,37	1,98	1,65	1,34
4	3,19	2,75	2,30	1,92	1,56

Tableau 1 : Pression d'arrachement avec les hypothèses définies

La flèche maximale est définie dans ce cas comme  $w = \frac{5}{384} \frac{p H^4}{E I}$

Flèche maximale en mm avec les hypothèses définies					
H = 10 m					
rugosité					
Zone	0	II	IIIa	IIIb	IV
1	7,4	6,2	4,6	3,6	3,3
2	8,8	7,5	5,6	4,3	4,0
3	10,3	8,7	6,5	5,1	4,6
4	12,0	10,1	7,5	5,9	5,4
H = 28 m					
rugosité					
Zone	0	II	IIIa	IIIb	IV
1	9,2	7,9	6,6	5,6	4,5
2	10,9	9,4	7,9	6,6	5,3
3	12,8	11,0	9,3	7,7	6,2
4	14,9	12,8	10,7	8,9	7,3

Tableau 2 : Flèche maximale avec les hypothèses définies

Le tableau ci-dessus donne les valeurs de flèches maximales respectant le critère de NF 1995-1-1 (H/500) en vert. Ce tableau a été réalisé avec des hypothèses conservatives. Il convient de réaliser ce calcul pour chaque cas avec les hypothèses précises associées.

Pour rappel, il faut noter la nécessité d'également dimensionner les ancrages en conséquence pour cette sollicitation ce qui est du ressort de la vérification à l'Etat Limite Ultime (ELU), non étudiée dans ce document.

### 3.3.2 W+ : Mise en parallélogramme de la FOB

Le comportement au contreventement de la structure va générer une déformation dans le plan de la FOB que l'on appelle aussi mise en parallélogramme.

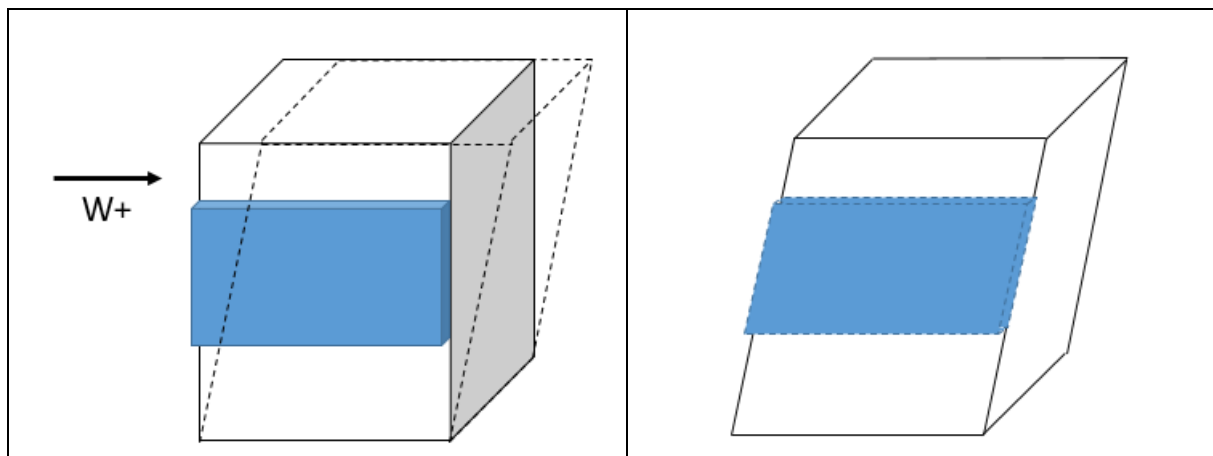


Figure 4 : Mise en parallélogramme de la FOB et déformée

La déformation du panneau Ossature Bois sous ces efforts doit être regardée.

Selon NF EN 1995-1-1 (§9.5.2.3 (2)), il convient que le déplacement en tête du système due à l'effort de vent soit inférieur à  $H/500$ .

L'hypothèse considérée pour l'ensemble des FOB de cette étude demeure donc ce critère ( $H/500$ ), essentiellement lié aux éléments de 2<sup>nd</sup> œuvre.

Attention, les dimensions des trous oblongs horizontaux des ancrages de la FOB qui ne sont pas prévus pour reprendre des efforts horizontaux devront respecter la déformée du support.

Pour rappel, il faut noter la nécessité d'également connaître la résistance en contreventement de la FOB ce qui est du ressort de la vérification à l'ELU, non étudiée dans ce document.



## 3.4 Poids propre

Les charges descendantes de la Façade à Ossature Bois sont dues à :

- L'ossature : bois, section
- L'isolant : type, épaisseur
- Le panneau : type, épaisseur
- Le revêtement extérieur : bardage bois, bardage minéral, enduit...

Les déformations en compression et/ou flexion potentielles dépendent de la typologie et sont décrites dans le §4 : Systèmes constructifs.

On distingue deux cas d'étude :

- Paroi pleine : dans ce cas, la charge est uniformément répartie

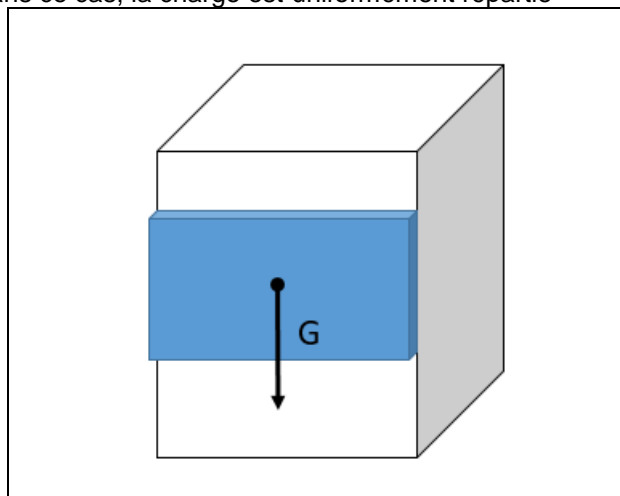


Figure 5 : Poids propre pour une paroi pleine

- Présence d'une ouverture : la menuiserie va apporter une masse supplémentaire et la charge ne sera plus uniformément répartie.

La diversité des ouvertures possibles (dimensions, situation) et des menuiseries (type, dimensions, épaisseurs) sont dépendantes de chaque projet. Trois types d'ouvertures sont présentées ci-dessous pour exemple :

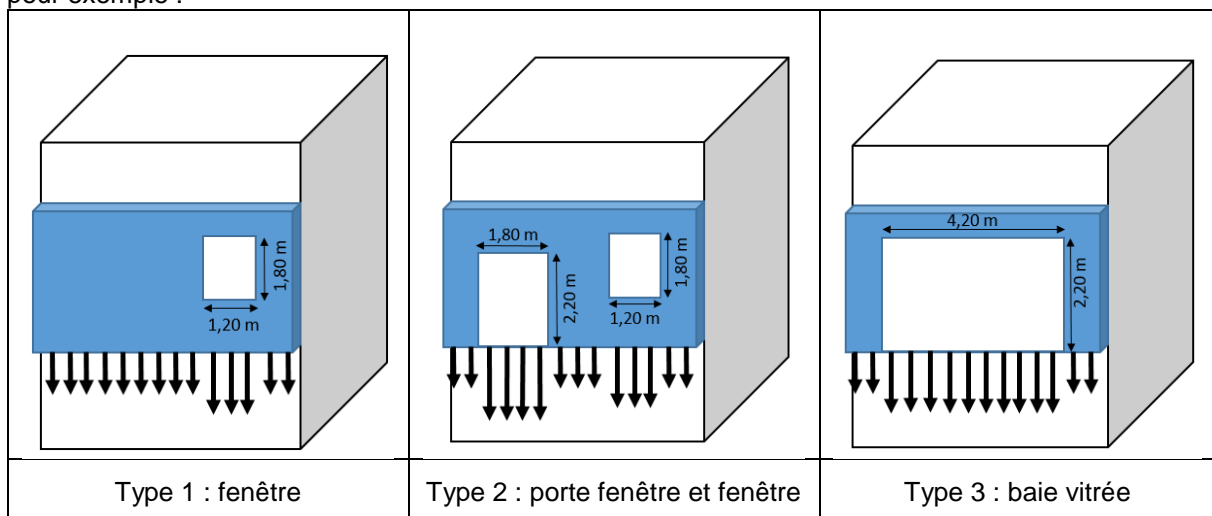


Figure 6 : Trois types d'ouvertures sur les FOB

Les masses des menuiseries sont dépendantes des épaisseurs de verre, considérées dans cette étude à 8mm au minimum et à 18mm au maximum.

Les différentes hypothèses sont résumées dans les deux tableaux suivants :

Masse verre (kg/mm Verre /m <sup>2</sup> )	Epaisseur verre (mm)	Masse verre (kg/m <sup>2</sup> )	Masse huisserie (kg/m <sup>2</sup> )	Masse menuiserie (kg/m <sup>2</sup> )
2,5	8	20	10	30
	18	45		55

Tableau 3 : Masses des menuiseries au m<sup>2</sup> en fonction de l'épaisseur de verre

Type	Masse verre (kg/mm Verre /m <sup>2</sup> )	Epaisseur verre (mm)	Dimensions		Masse (kg)
			L (m)	h (m)	
1	2,5	8	1,2	1,8	43,2
		18			97,2
2		8	1,2	1,8	122,4
		18	1,8	2,2	275,4
3		8	4,2	2,2	184,8
		18			415,8

Tableau 4 : Masses des menuiseries des 3 types d'ouvertures étudiées

Selon NF DTU 31.4, la flèche finale de la FOB doit respecter le critère de déformation de L/500 sans dépasser 10 mm (linteaux).

## 4 Systèmes constructifs

### 4.1 Façade filante avec appui unique en pied en bandes horizontales

#### 4.1.1 Système constructif

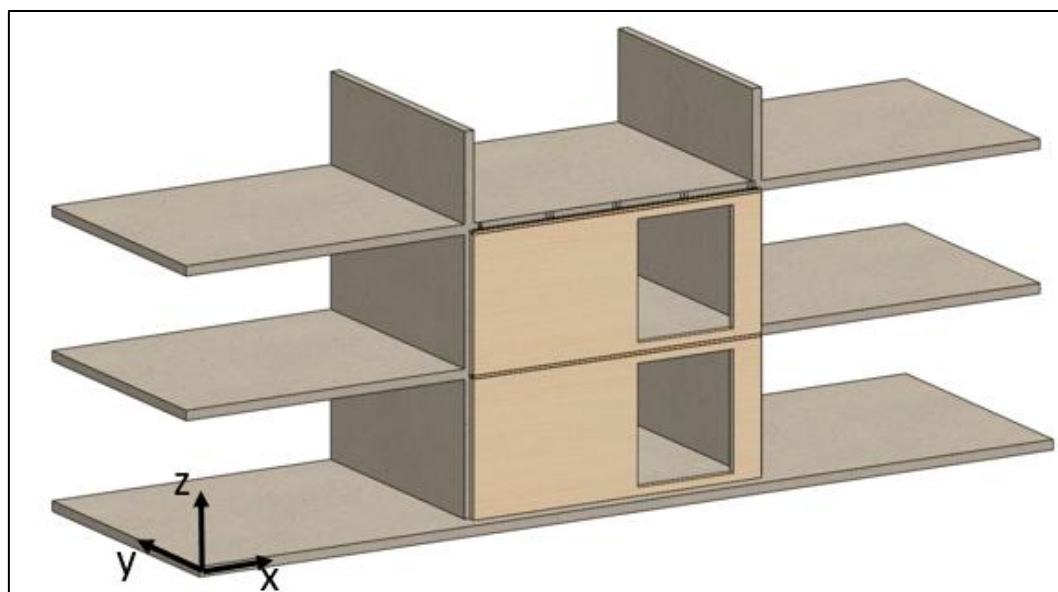


Figure 7 : Filante avec appui unique en pied en bandes horizontales  
2 FOB représentées sur 1 alvéole

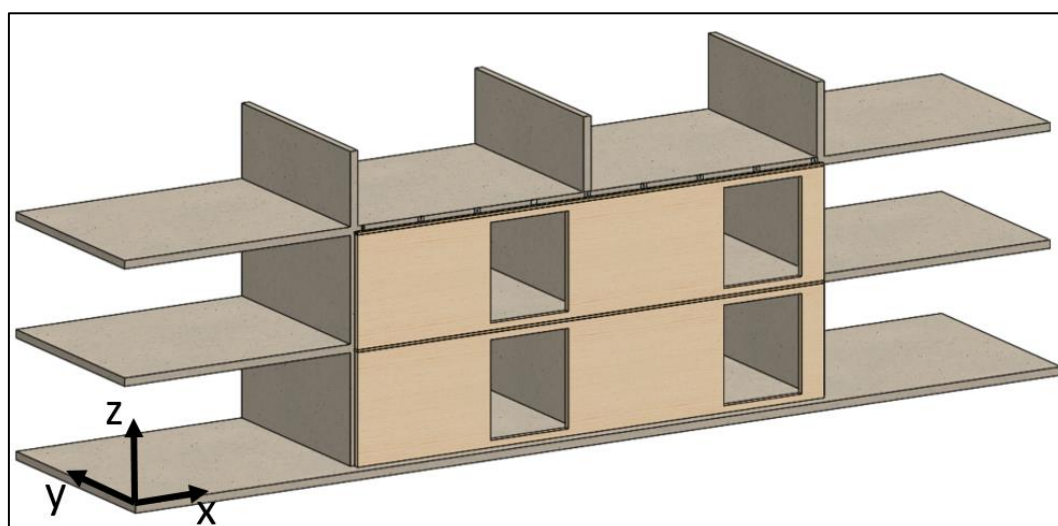
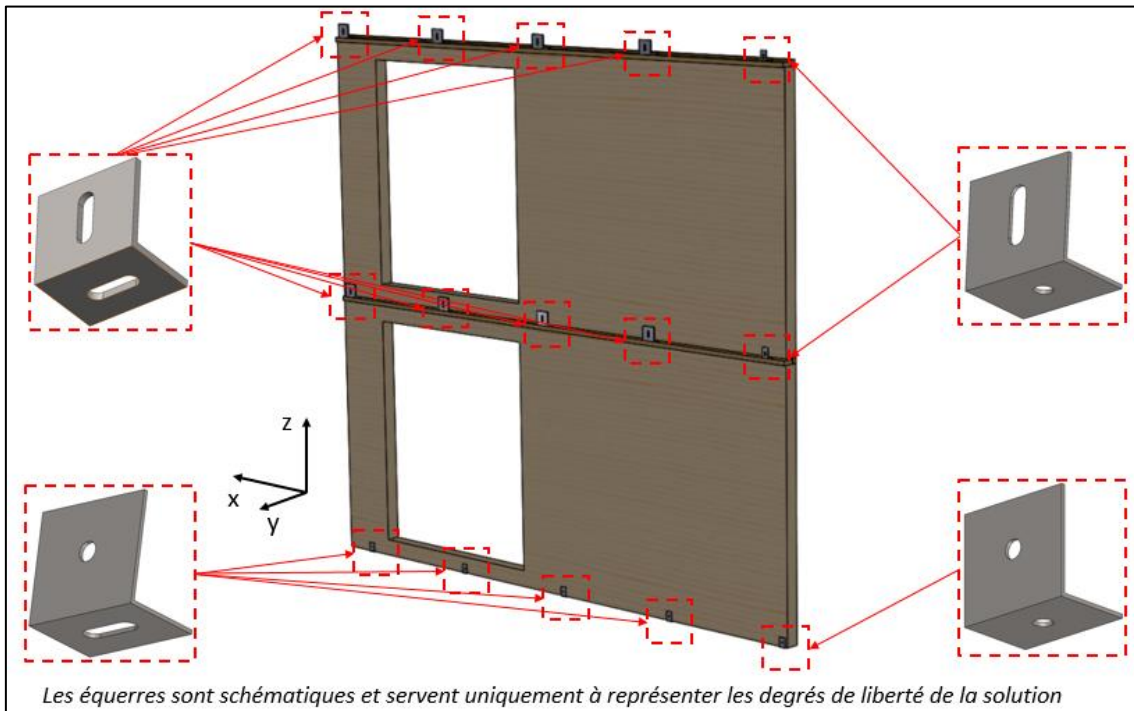


Figure 8 : Filante avec appui unique en pied en bandes horizontales  
2 FOB représentées sur 2 alvéoles



## 4.1.2 Mode de fonctionnement

Cette solution est limitée à 3 niveaux selon NF DTU 31.4.

- Comportement et déformée

La FOB fondée en pied transmet les efforts verticaux à la dalle : son poids propre et ceux des FOB éventuellement disposées au-dessus.

La traverse basse de la FOB en RDC ne se déforme pas. A partir de R+1, la FOB dans sa partie basse suit la déformation de la traverse haute de la FOB en-dessous d'elle.

La reprise des charges verticales se fait totalement en pied de FOB, par l'appui sur la lisse basse qui est en contact avec les fondations.

Les efforts de type vent en mise en parallélogramme sont repris par les ancrages en tête et en pied de FOB.

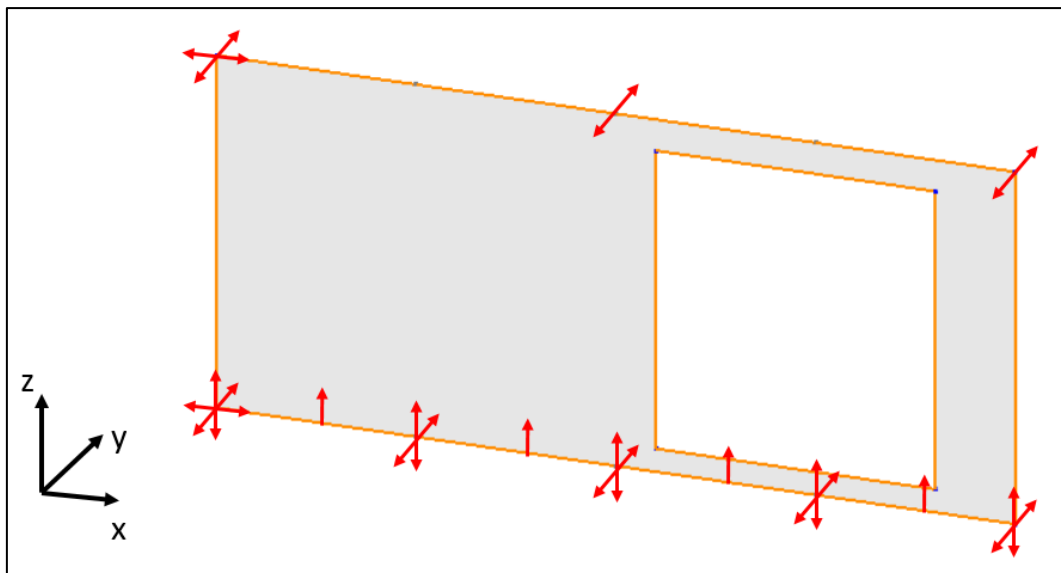


Figure 10 : Reprise des efforts - Filante avec appui unique en pied - Bandes horizontales

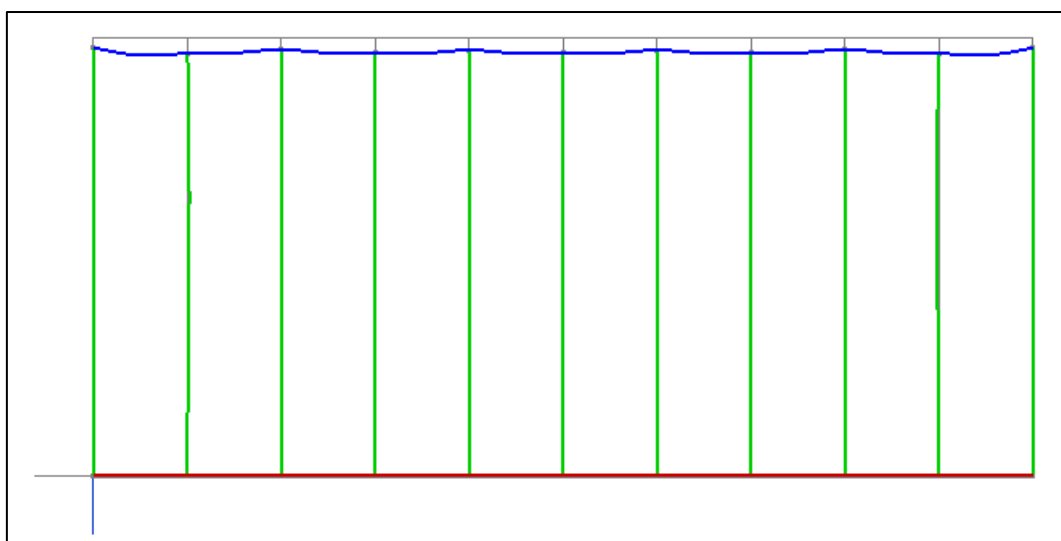


Figure 11 : Déformée de la FOB sous son poids propre (amplification x50)

- Approche de Justification
  - i. Sous charges de vent : voir §3.3
  - ii. Sous poids propre :

Les points de vigilance à regarder sur cette typologie sont :

- La compression des lisses horizontales, à justifier selon le paragraphe 6.1.5 de NF EN 1995-1-1
- Le fluage du support en fonction de sa nature : voir §3.2
- Le fluage de la FOB : avec les hypothèses du §3.1, pour une configuration en paroi pleine, un isolant de densité  $50 \text{ kg/m}^3$ , un parement extérieur de masse  $75 \text{ kg/m}^2$  et 3 niveaux de FOB (hypothèses conservatives), la déformation maximale calculée est inférieure à 0,6 mm. Ce système constructif n'a donc pas de déformation importante due au fluage de la FOB.

La flèche finale de la FOB doit respecter le critère de déformation de  $L/500$  sans dépasser 10 mm (linteaux). On constate, avec des hypothèses conservatives, que ce critère est respecté quelle que soit la configuration.

Attention, les dimensions des trous oblongs verticaux des ancrages montés en tête de FOB devront respecter la déformée du support. Ces ancrages ne sont effectivement pas prévus pour reprendre des efforts verticaux.

## 4.1.3 Références

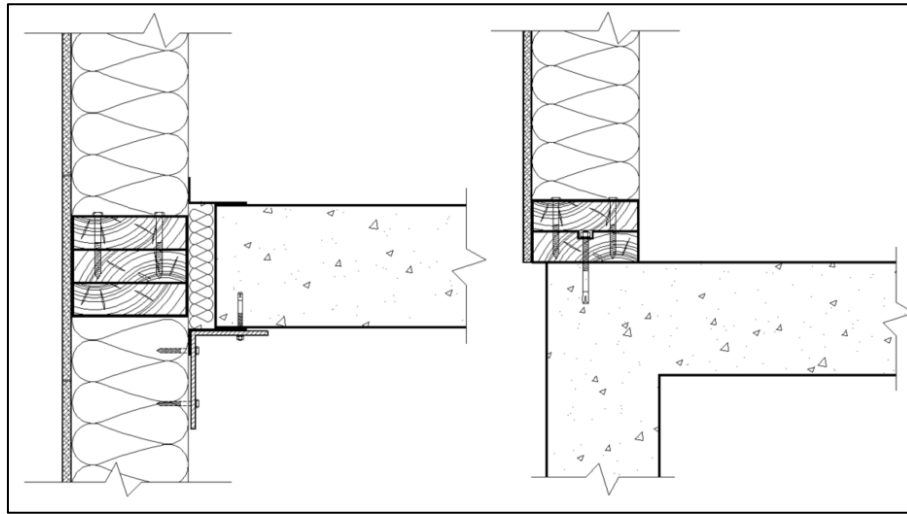


Figure 12 : Coupe verticale FOB avec appui unique en pied – étage (g) et pied (d)

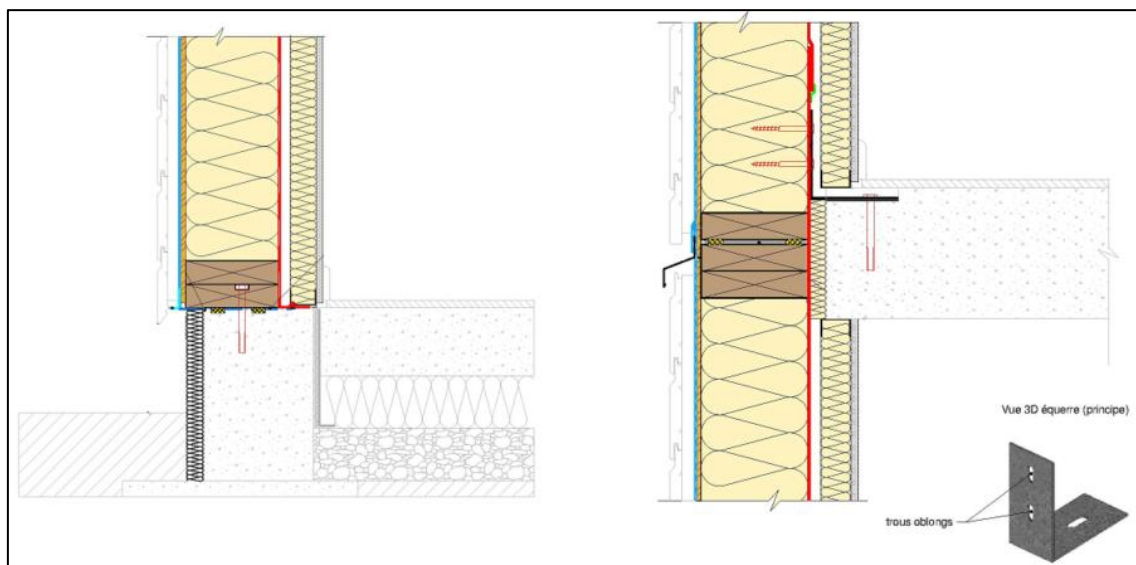


Figure 13 : Coupe verticale FOB avec appui unique en pied – pied (g) et étage (d)

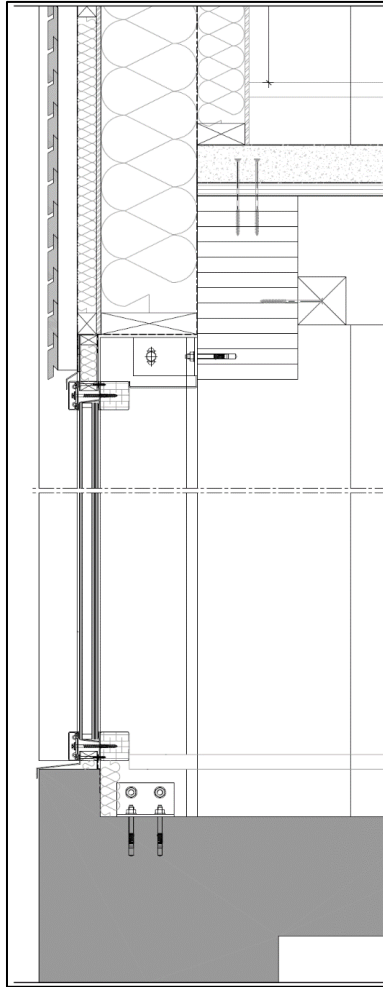


Figure 14 : Coupe verticale – assemblage fondation – FOB horizontale avec appui unique en pied



## 4.2 Façade filante avec appui unique en pied en bandes verticales

### 4.2.1 Système constructif

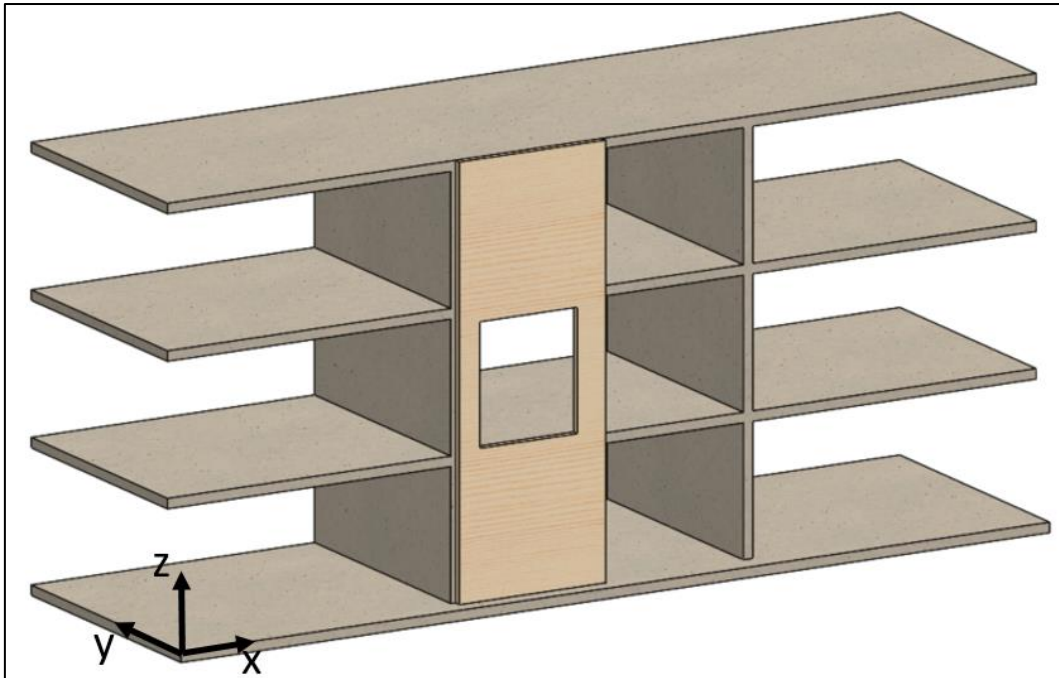
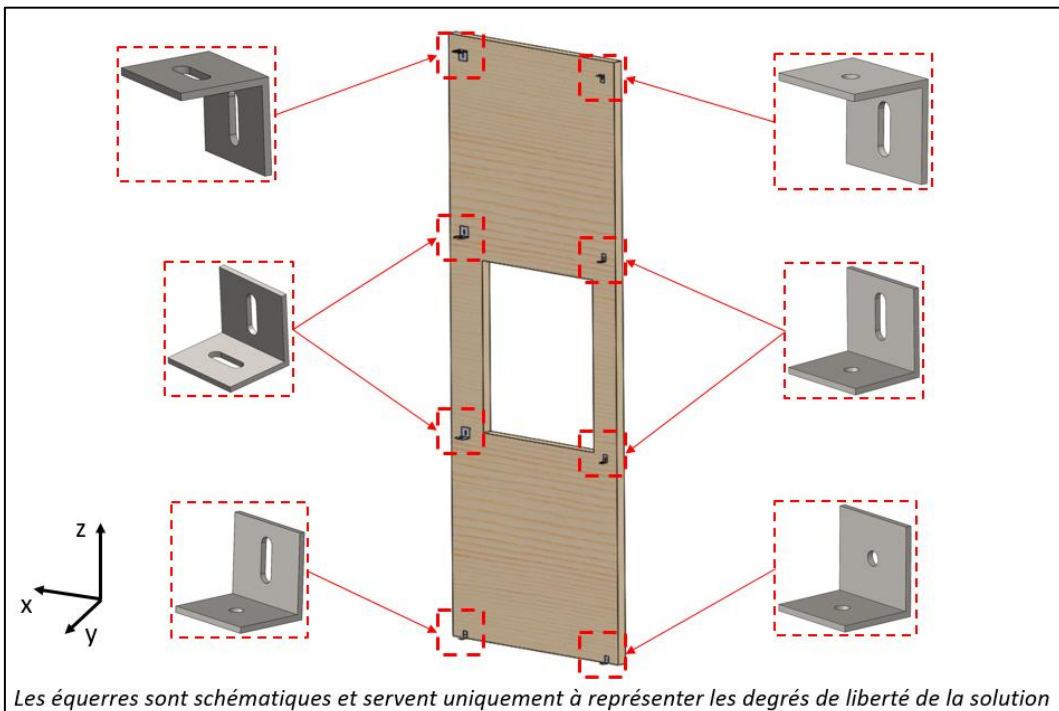


Figure 15 : Filante avec appui unique en pied en bandes verticales – vue générale



Les équerres sont schématiques et servent uniquement à représenter les degrés de liberté de la solution

Figure 16 : Filante avec appui unique en pied en bandes verticales – fixations

## 4.2.2 Mode de fonctionnement

- Comportement et déformée

De la même manière qu'en bandes horizontales, la FOB fondée en pied transmet les efforts verticaux aux fondations : son poids propre.

La reprise des charges verticales se fait totalement en pied de FOB en contact avec les fondations.

Les efforts de type vent en mise en parallélogramme sont repris par les ancrages en pied, en tête de FOB et éventuellement à des niveaux intermédiaires selon la hauteur de la FOB.

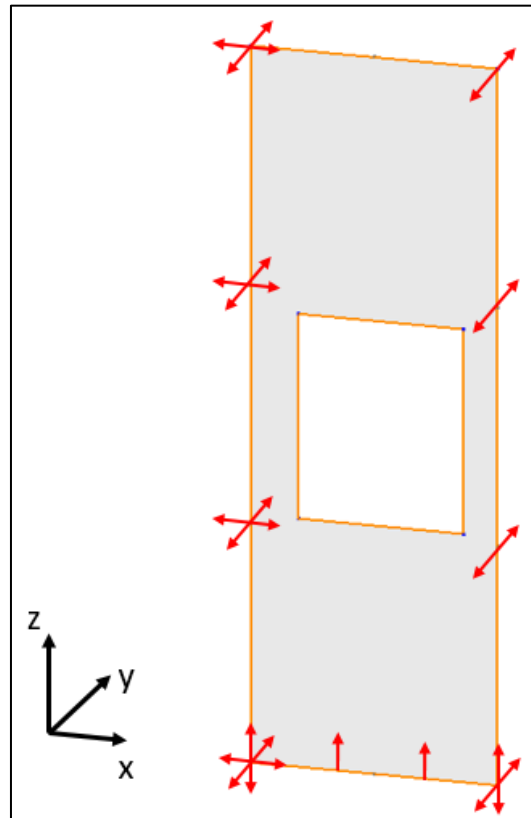


Figure 17 : Reprise des efforts - Filante avec appui unique en pied – Bandes verticales

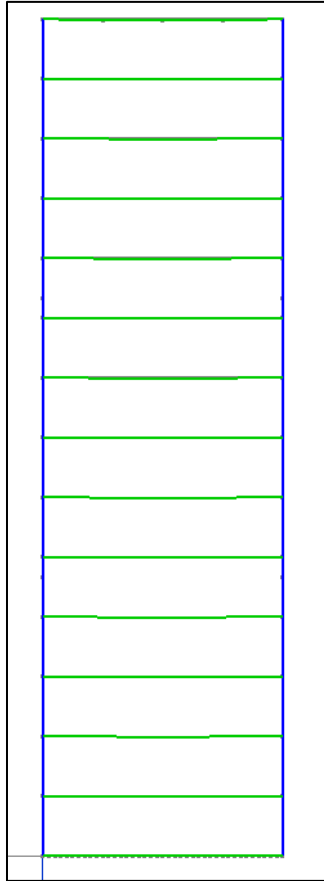


Figure 18 : Déformée de la FOB sous son poids propre (amplification x50)

- Approche de justification
  - i. Sous charges de vent : voir §3.3
  - ii. Sous poids propre :

Les points de vigilance à regarder sur cette typologie sont :

- La compression de la lisse basse rapportée, à justifier selon le paragraphe 6.1.5 de NF EN 1995-1-1
- Le fluage du support en fonction de sa nature : voir §3.2
- Le fluage de la FOB : avec les hypothèses du §3.1, pour une configuration en paroi pleine, un isolant de densité  $50 \text{ kg/m}^3$ , un parement extérieur de masse  $75 \text{ kg/m}^2$  et 3 niveaux (hypothèses conservatives), la déformation maximale calculée (haut de la FOB) est de l'ordre de 3 mm. La flèche maximale calculée est de l'ordre de 2 mm.

La flèche finale de la FOB doit respecter le critère de déformation de  $L/500$  sans dépasser 10 mm (linteaux). On constate, avec des hypothèses conservatives, que ce critère est respecté quelle que soit la configuration.

Cette solution en bandes verticales est rarement mise en œuvre et peut par exemple être utilisée dans un bâtiment sans plancher intermédiaire.

Attention, les dimensions des trous oblongs verticaux des ancrages qui ne doivent pas reprendre des efforts verticaux devront respecter la déformée du support.

## 4.3 Façade filante posée avec appuis multiples en bandes horizontales

### 4.3.1 Système constructif

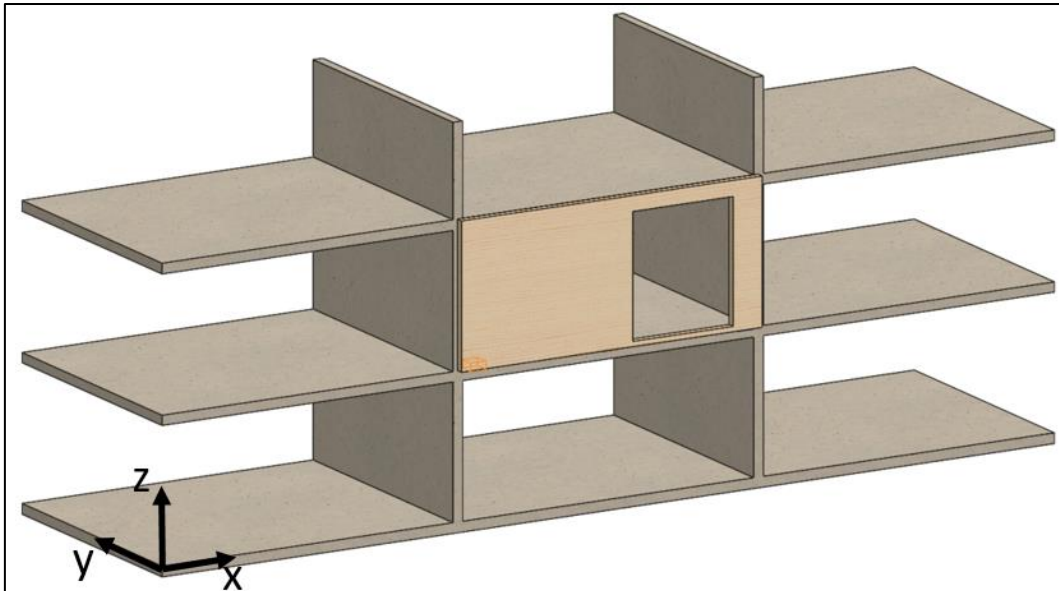
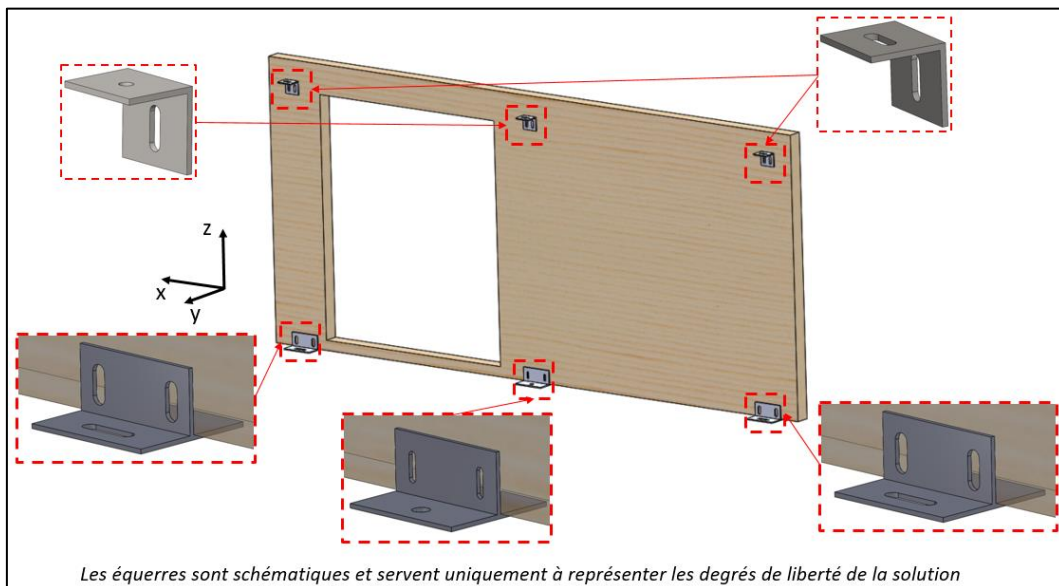


Figure 19 : Filante posée avec appuis multiples en bandes horizontales – vue générale



Les équerres sont schématiques et servent uniquement à représenter les degrés de liberté de la solution

Figure 20 : Filante posée avec appuis multiples en bandes horizontales – fixations

## 4.3.2 Mode de fonctionnement

- Comportement et déformée

Cette solution vient s'assembler en nez de dalle et reprend les efforts par niveaux.

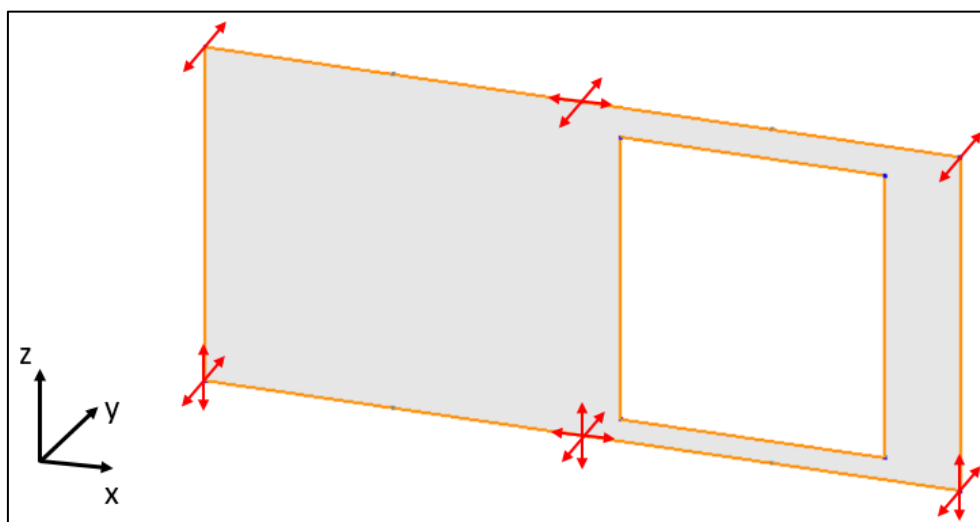


Figure 21 : Reprise des efforts - Filante avec appuis multiples - Bandes horizontales

Le comportement de cette typologie est dépendant de la densité de fixations ainsi que de leurs positions, notamment vis-à-vis des panneaux OSB.

Par exemple, dans le cas où les fixations sont disposées comme sur la Figure 21 (une centrale et deux extérieures) :

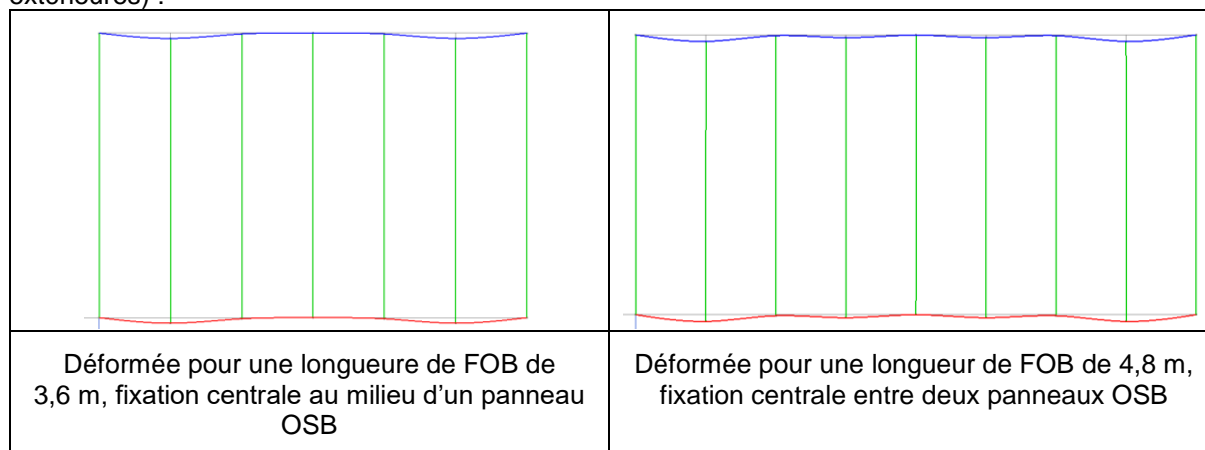


Figure 22 : Comparaison des déformées en fonction de la longueur de la FOB et de la position des fixations

- Approche de justification
  - Sous charges de vent : voir §3.3
  - Sous poids propre :

Les points de justification à regarder sur cette typologie sont :

- Le fluage du support en fonction de sa nature : voir §3.2

- Le fluage de la FOB :

Avec les hypothèses du §3.1, pour une FOB en paroi pleine, un isolant de densité  $50 \text{ kg/m}^3$ , un parement extérieur de masse  $75 \text{ kg/m}^2$ , une portée de 6m et 3 fixations sur la partie basse de la FOB (hypothèses conservatives), la flèche finale calculée de la FOB est inférieure à 3,5 mm.

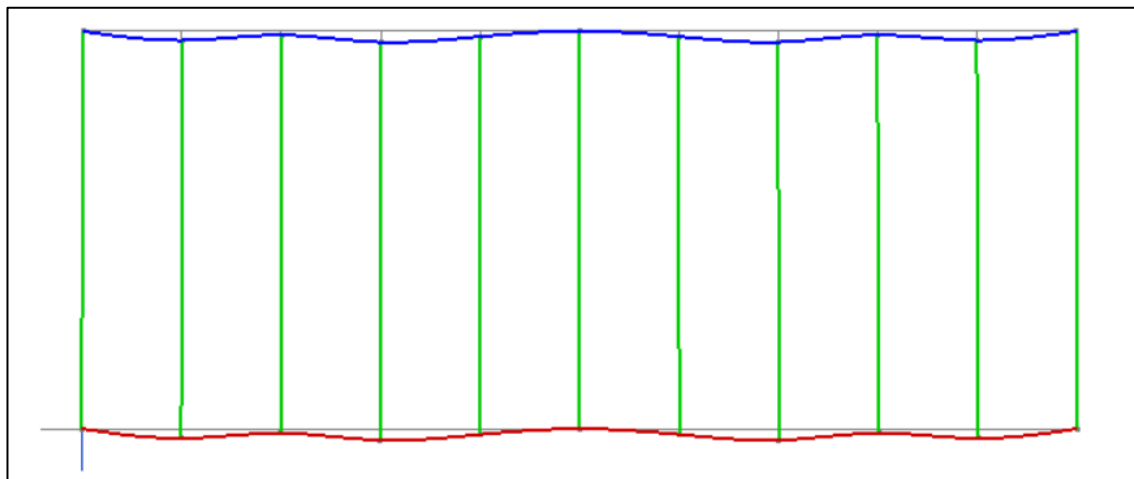


Figure 23 : Déformée sous charges gravitaires – portée de 6m

Le tableau ci-dessous donne une indication des flèches finales obtenues pour une FOB en paroi pleine, un isolant de densité  $50 \text{ kg/m}^3$ , 3 fixations en tête et en pied de FOB et en faisant varier la longueur de la FOB et la masse du revêtement extérieur :

		Longueur de la FOB	
		3,6 à 6 m	
Masse revêtement extérieur	15 $\text{kg/m}^2$	0,8 à 1,2 mm	
	30 $\text{kg/m}^2$ *	1,2 à 1,7 mm	
	55 $\text{kg/m}^2$ **	2 à 2,6 mm	
	75 $\text{kg/m}^2$	2,5 à 3,3 mm	

\* : correspondant à une masse de menuiserie d'épaisseur 8 mm (voir §3.4)

\*\* : correspondant à une masse de menuiserie d'épaisseur 18 mm (voir §3.4)

Tableau 5 : Flèche finale en fonction de la longueur de la FOB et de la masse du revêtement extérieur - paroi pleine

Le tableau ci-dessus est réalisé avec des hypothèses conservatives dans la cas d'une paroi pleine et donne des valeurs de flèches finales respectant le critère défini ( $L/500$  dans la limite de 10 mm).

Comme expliqué au §3.4, les déformées dues aux poids propres sont dépendantes de la configuration spécifique de chaque projet. Il convient donc d'établir un calcul propre à chaque situation et notamment :

- La longueur de la FOB,
- La nature du revêtement extérieur et particulièrement sa masse,
- La densité et la position des fixations,
- La présence de menuiseries, leurs dimensions et positions dans la FOB : dans ce cas, il convient d'analyser attentivement la déformée de la lisse basse au niveau de l'ouverture et d'adapter le nombre d'ancrages en conséquences.

- La compatibilité de la déformée du support avec la déformée de la FOB

Afin de traiter ce dernier point, deux solutions sont possibles :

1. Un dimensionnement de la dalle restrictif permettant d'assurer une déformée de la FOB inférieure à  $L/500$  ou 5 mm.
2. La mise en place d'une poutre support linéaire assemblée aux porteurs verticaux et dimensionnée en conséquence pour s'affranchir de la déformée du support (voir §5). Cette solution peut être particulièrement adaptée et nécessaire dans le cas de présence de grandes ouvertures (baies).

Attention, les dimensions des trous oblongs verticaux des ancrages montés en tête de FOB devront respecter la déformée du support. Ces ancrages ne sont effectivement pas prévus pour reprendre des efforts verticaux.

### 4.3.3 Références

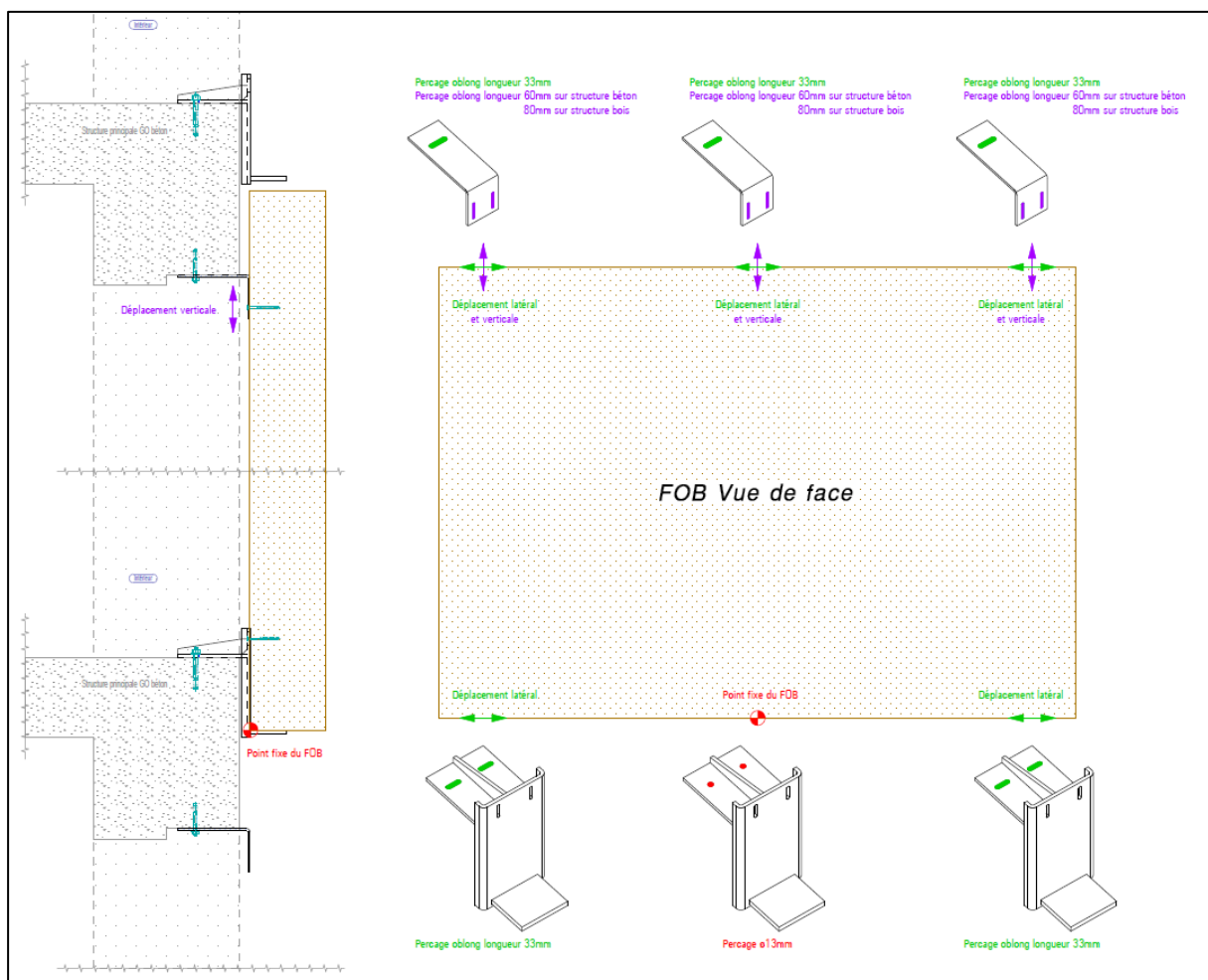


Figure 24 : Coupe verticale et fixations – FOB horizontale avec appuis multiples

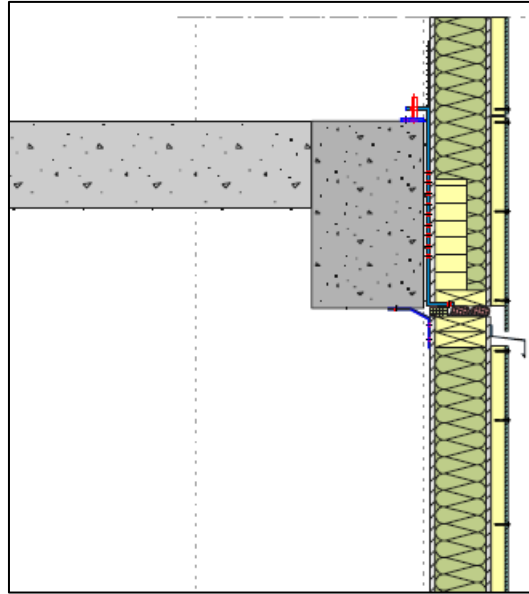


Figure 25 : Coupe verticale – FOB horizontale avec appuis multiples

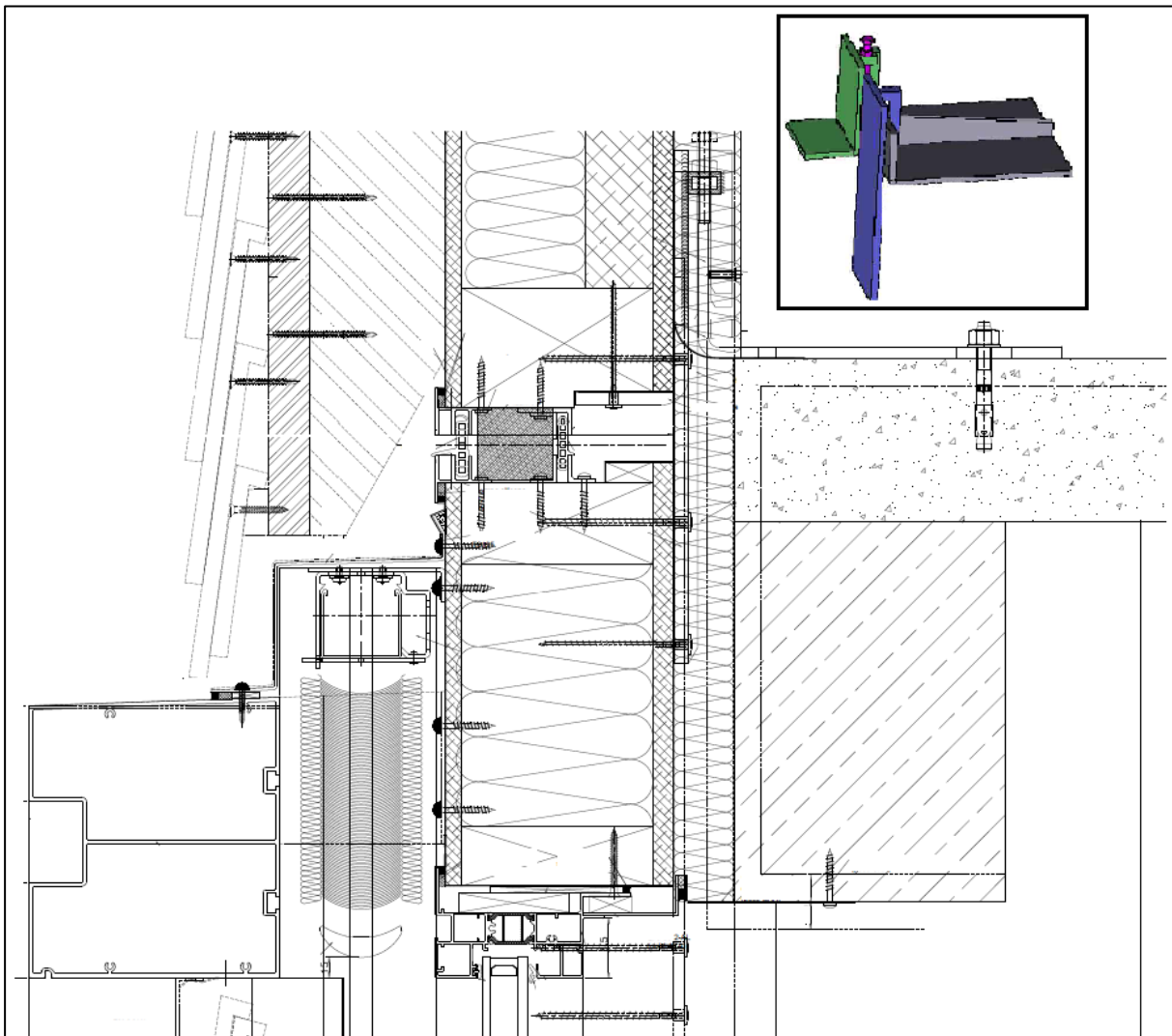


Figure 26 : Coupe verticale et fixations – FOB horizontale avec appuis multiples



## 4.4 Façade filante posée avec appuis multiples en bandes verticales

### 4.4.1 Système constructif

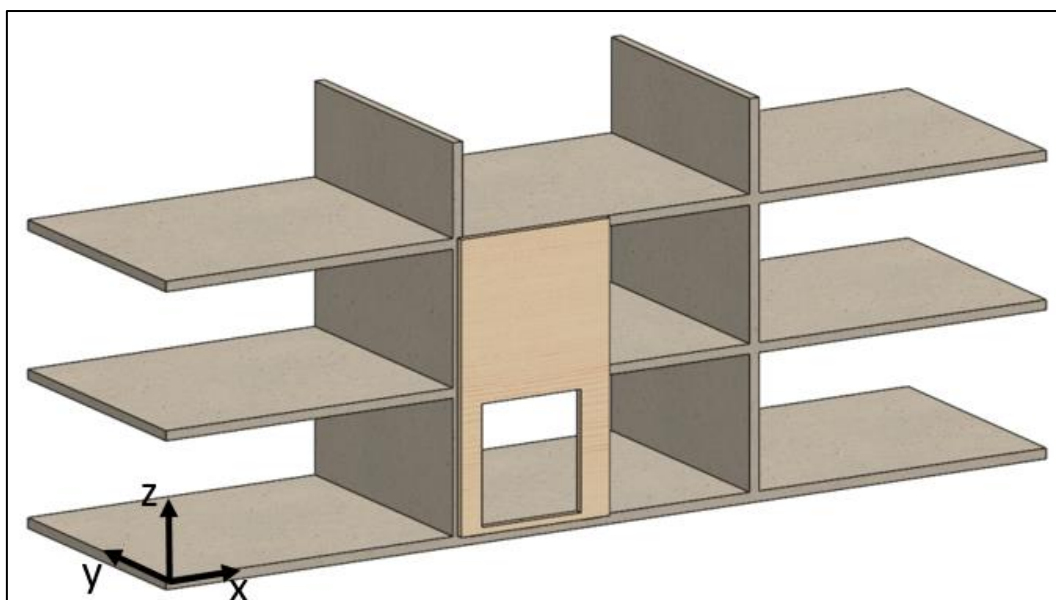
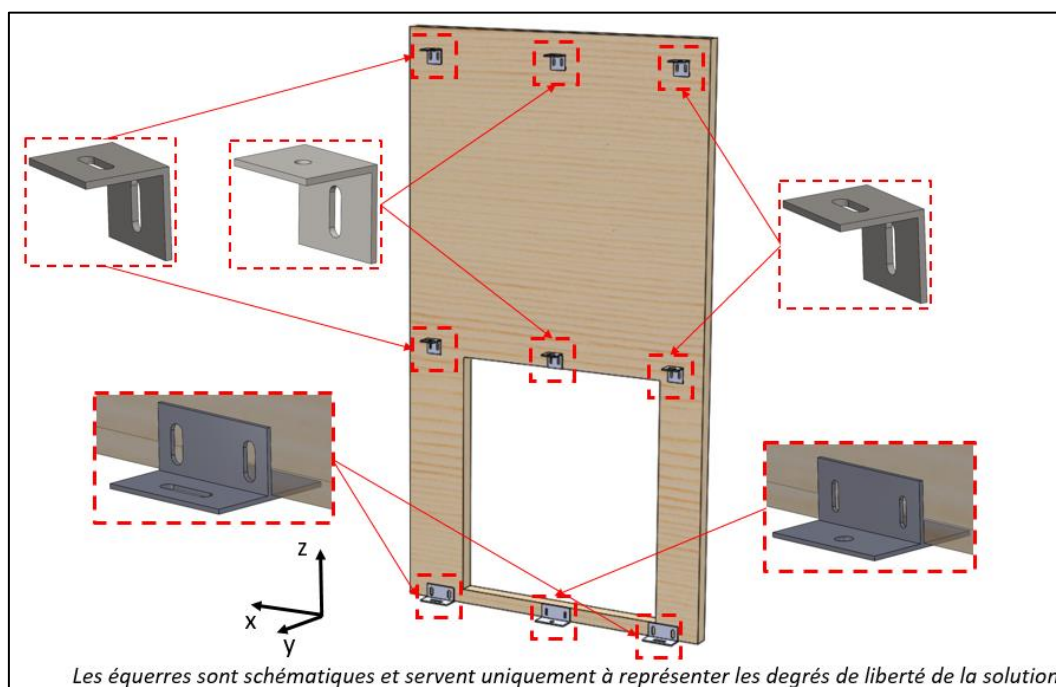


Figure 27 : Filante posée avec appuis multiples en bandes verticales – vue générale



Les équerres sont schématiques et servent uniquement à représenter les degrés de liberté de la solution  
Figure 28 : Filante posée avec appuis multiples en bandes verticales – fixations

## 4.4.2 Mode de fonctionnement

- Comportement et déformée

Cette solution vient s'assembler en nez de dalle et reprend les efforts par niveaux.

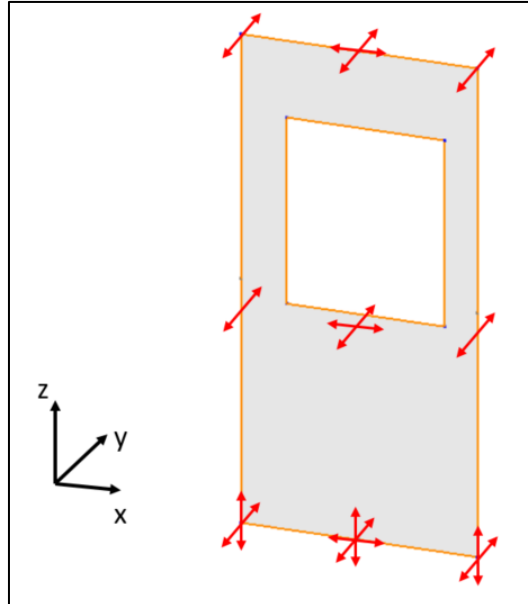


Figure 29 : Reprise des efforts - Filante avec appuis multiples - Bandes verticales

Le comportement est similaire à la solution en bandes horizontales (voir §4.3). La déformée due aux charges de poids propre sera diminuée du fait de la longueur réduite.

- Approche de justification
  - i. Sous charges de vent : voir §3.3
  - ii. Sous poids propre :

Les points de justification à regarder sur cette typologie sont :

- Le fluage du support en fonction de sa nature : voir §3.2
- Le fluage de la FOB : de la même manière que pour les FOB en bandes horizontales, voir §4.3.2
- La compatibilité de la déformée du support avec la déformée de la FOB, voir §4.3.2

## 4.4.3 Références

Pas de références particulières mais même principe que §4.3.3.

## 4.5 Façade interrompue avec ou sans complément d'isolation extérieure

### 4.5.1 Système constructif

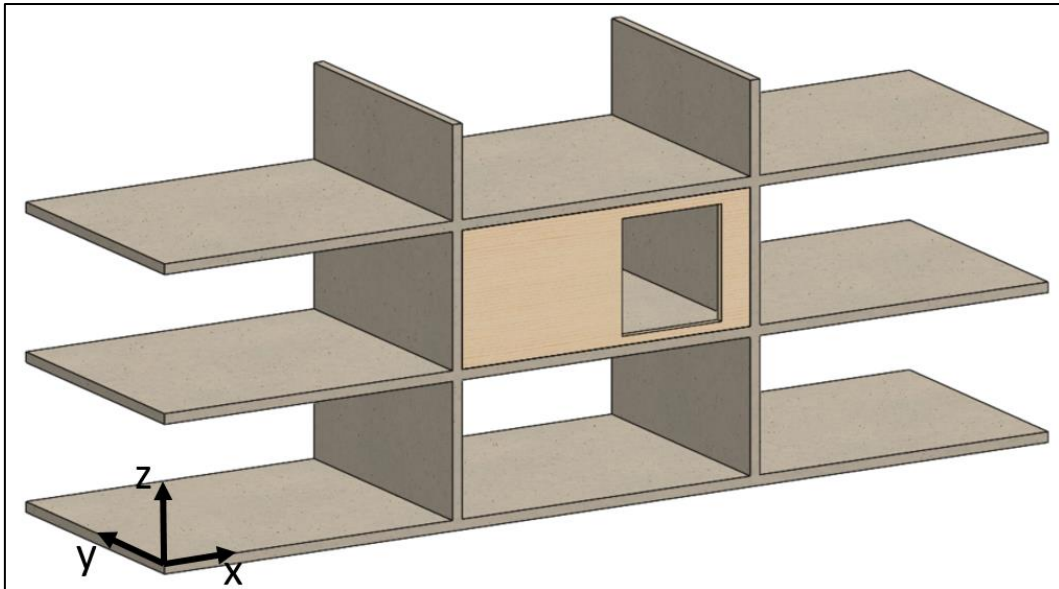


Figure 30 : Interrompue – vue générale

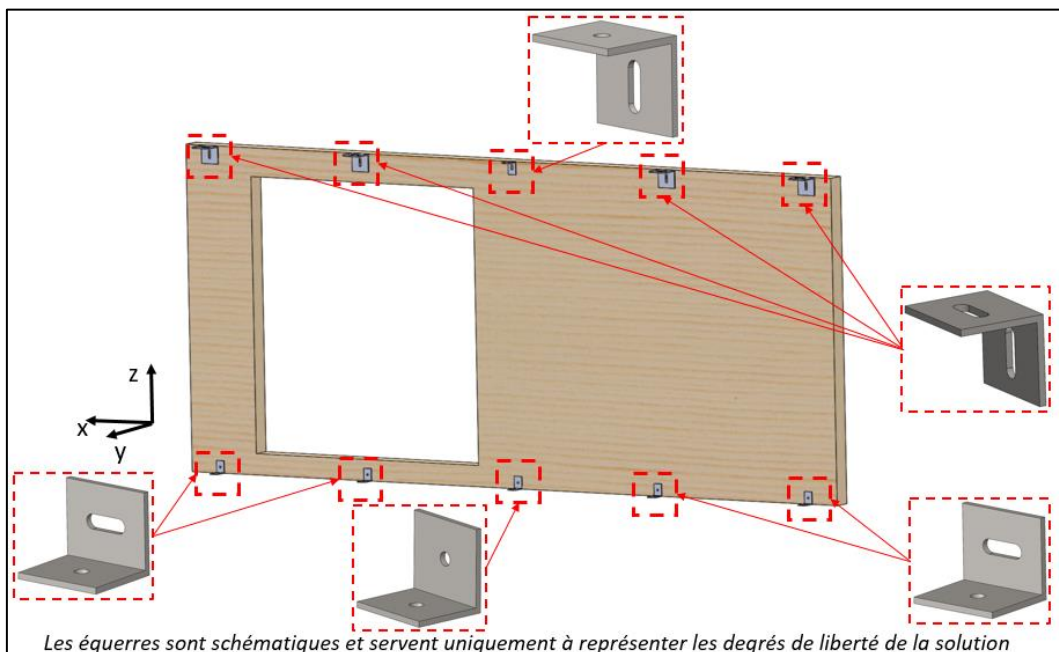


Figure 31 : Interrompue – fixations

## 4.5.2 Mode de fonctionnement

- Comportement et déformée

Pour cette typologie, la FOB est logée entre les planchers supports.

Concernant les charges verticales, la FOB va donc suivre en partie basse la déformée du support ce qui va, par l'intermédiaire de l'ossature et notamment des panneaux, tirer sur la partie haute.

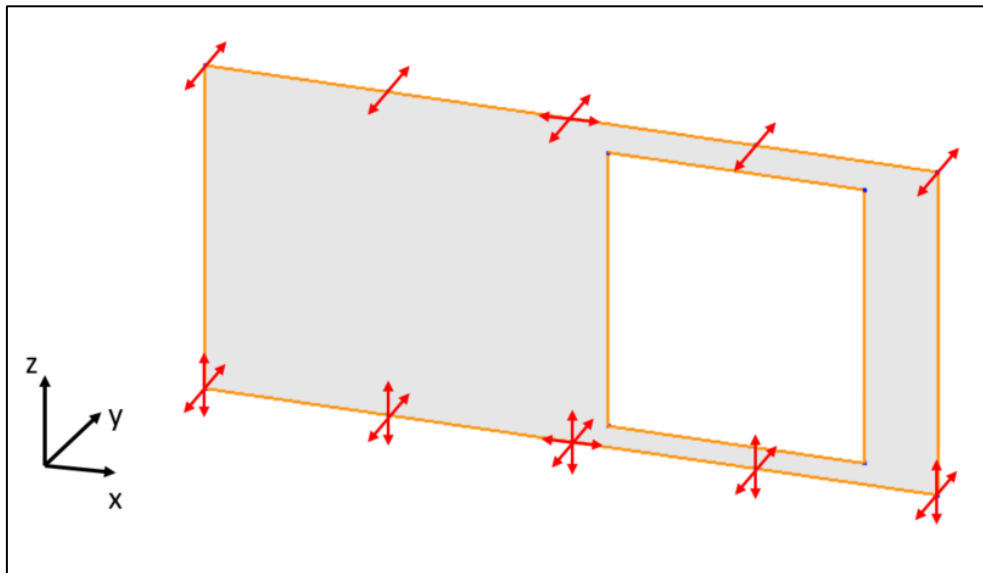


Figure 32 : Reprise des efforts – Interrompue

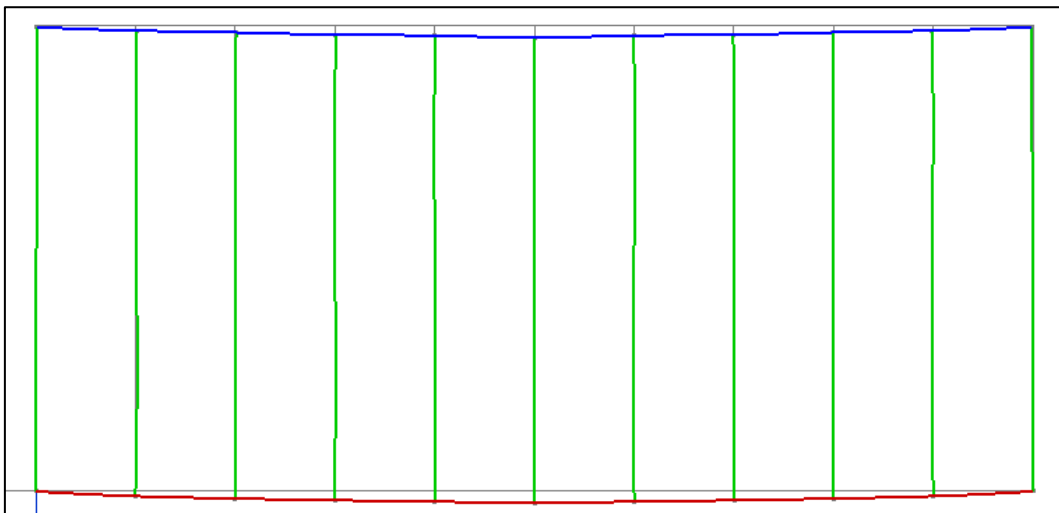


Figure 33 : Déformée de la FOB suite à la déformée du support

- Approche de justification
  - i. Sous charges de vent : voir §3.3
  - ii. Sous poids propre :

Les points de justification à regarder sur cette typologie sont :

- Le fluage du support en fonction de sa nature : voir §3.2

- La compatibilité de la déformée du support avec la déformée de la FOB.

Afin de traiter ce point, une solution possible est un dimensionnement de la dalle restrictif permettant d'assurer une déformée de la FOB inférieure à  $L/500$  ou 5 mm.

Attention, les dimensions des trous oblongs verticaux des ancrages montés en tête de FOB devront respecter la déformée du support. Ces ancrages ne sont effectivement pas prévus pour reprendre des efforts verticaux.

## 4.5.3 Références

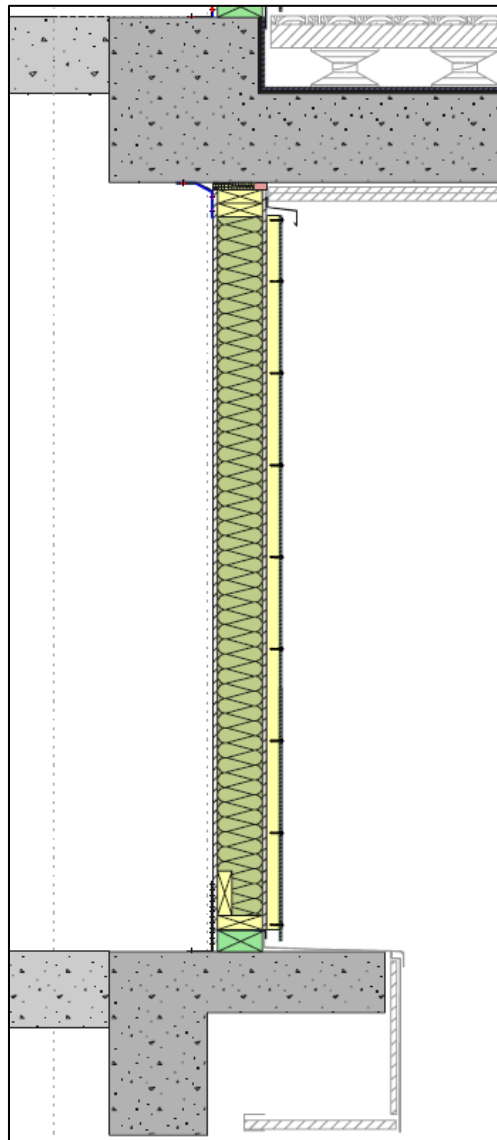


Figure 34 : Coupe verticale et fixations – FOB horizontale interrompue

## 5 Solution de poutre support linéaire

La maîtrise du fluage du support n'étant pas toujours possible (restriction du dimensionnement du support non réalisable, mise en place de FOB sur support existant), une solution souvent proposée est la mise en place d'une poutre support linéaire assemblée aux porteurs verticaux.

Cette solution permet de maîtriser et dimensionner la poutre support linéaire en fonction de l'utilisation souhaitée et de s'affranchir de la déformée du support sous charges verticales.

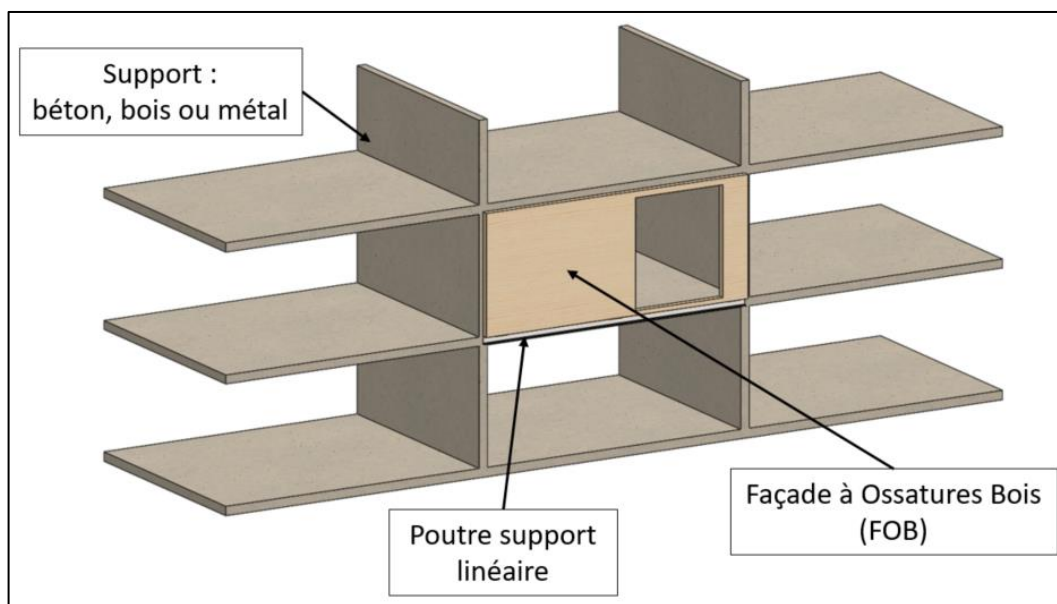


Figure 35 : Poutre métal

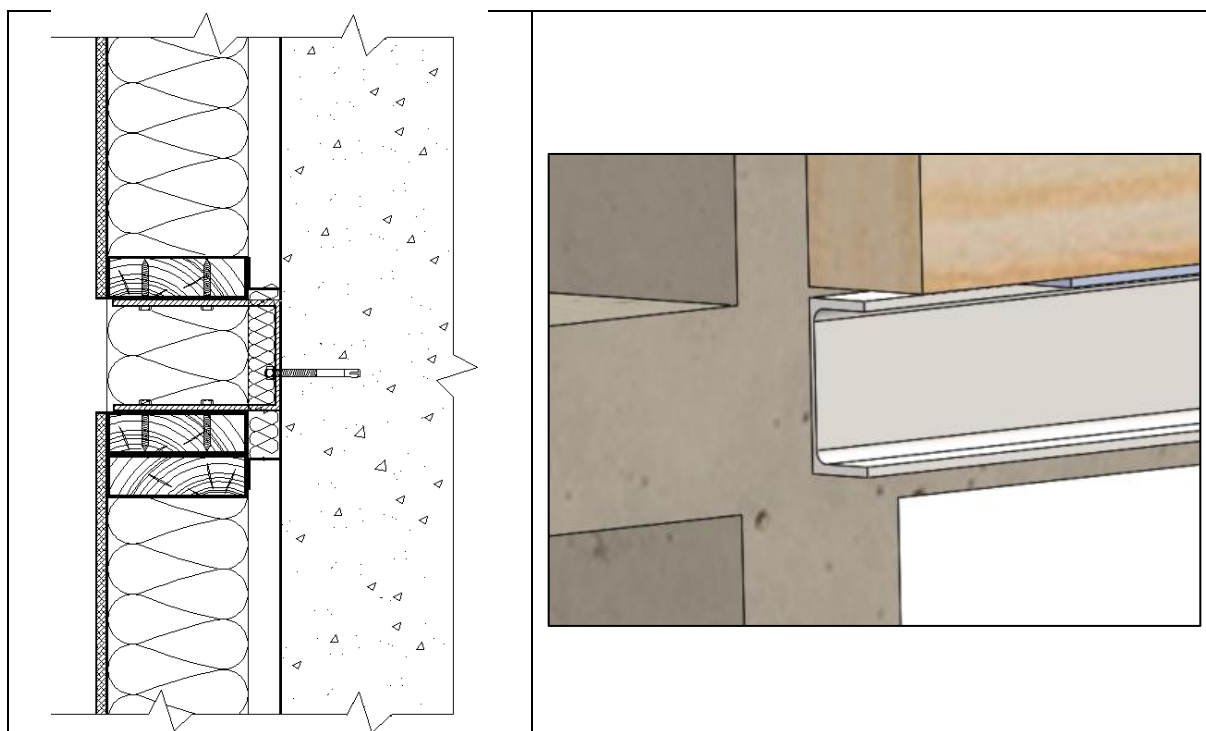


Figure 36 : Coupe et zoom sur la poutre support linéaire

## 6 Conclusion

Cette étude analyse les sollicitations auxquelles sont soumises les Façades à Ossature Bois puis explique, pour chaque système constructif du NF DTU 31.4, le mode de fonctionnement et les justifications à apporter pour le bon dimensionnement du système à l'ELS.

Dans certains cas comme par exemple les façades filantes avec appui unique en pied, la compatibilité des déformations de la FOB avec la déformation du support ne posent pas de problème particulier.

Pour d'autres typologies comme les façades filantes avec appui multiples, la compatibilité entre déformation de la FOB et déformation du support nécessite d'être analysée et des précautions particulières à respecter sont décrites dans ce document. Plusieurs solutions sont alors possibles parmi lesquelles :

- Une restriction plus importante des déformations du support permettant la compatibilité avec la déformation de la FOB
- La mise en place d'une poutre support linéaire rattachée aux porteurs verticaux et dimensionnée en conséquence.

Pour s'affranchir de potentiels désordres, les revêtements extérieurs disposés sur les FOB doivent accepter les sollicitations que celle-ci voit dans sa vie en œuvre.

Ce sujet fait l'objet d'une prochaine étude afin d'aboutir à la détermination de seuils d'acceptabilité par familles de revêtements.

**Le dimensionnement de chaque projet de FOB doit être réalisé conformément au NF DTU 31.4. Cette étude présente une explication pédagogique sur le fonctionnement mécanique des FOB. Elle a pour vocation de comprendre les sollicitations appliquées à la FOB et appréhender une justification mécanique associée. Ce document ne constitue pas une note de calcul.**

# Entreprises des filières forêt-bois et ameublement

FCBA et ses équipes d'experts accompagnent les entreprises des filières forêt-bois et ameublement dans l'amélioration de leur compétitivité sur leur marché

L'Institut met à disposition des entreprises le savoir-faire de ses ingénieurs et techniciens et la technologie de ses laboratoires, accompagne les professionnels dans la normalisation, l'amélioration de la qualité de leurs produits et les aide à intégrer les innovations technologiques. FCBA vous propose des services de veille adaptés à vos marchés et accélère le transfert des avancées technologiques issues de la recherche et développement.

## Conception et innovation

Concevoir et construire avec le bois, respecter les normes et la réglementation. Pour l'ameublement, concevoir par l'usage et proposer des matériaux innovants avec le centre de ressources INNOVATHEQUE.

## R & D Usines du futur

Être le porteur de l'innovation technologique pour permettre le développement des entreprises.

## Organisme de formation

Développer votre savoir-faire et vos compétences avec nos formations catalogue ou sur-mesure.

## Bureau de normalisation

Animer et coordonner les travaux de normalisation du bois et des produits dérivés du bois et de l'ameublement.

## Organisme certificateur

Marquage CE/RPC, CTB, NF, OFG, PEFC, FSC...

## Laboratoires spécialisés

Chimie, physique, mécanique, biologie, finition, feu, biosourcés, matériaux...





INSTITUT  
TECHNOLOGIQUE

## Pour nous rejoindre

---

### SIÈGE SOCIAL

10, rue Galilée  
77420 Champs-sur-Mame  
+33 (0)1 72 84 97 84

---

### BORDEAUX

Allée de Boutaut - BP227  
33028 Bordeaux Cedex  
+33 (0)5 56 43 63 00

---

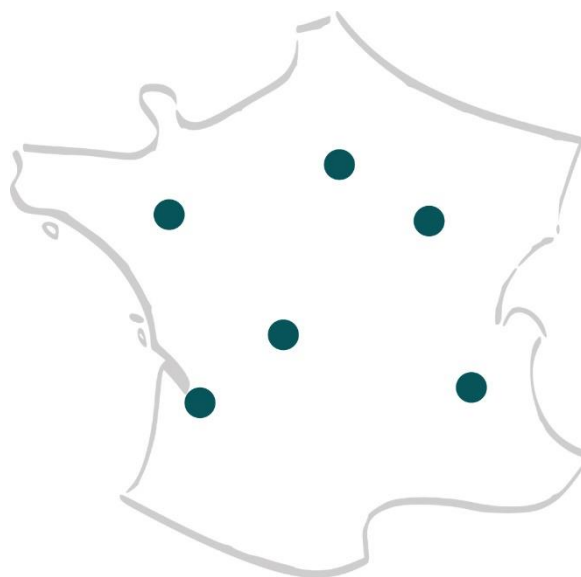
### GRENOBLE

Domaine Universitaire  
CS 90251  
38044 Grenoble Cedex 9  
+33 (0)4 56 85 25 30

---

### CESTAS-PIERROTON

71, route d'Arcachon  
33610 Cestas  
+33 (0)5 56 79 95 00



### NANTES

15, boulevard Léon Bureau  
44200 Nantes  
+33 (0)6 80 34 38 63

---

### CHARREY-SUR-SAÔNE

60, route de Bonnencontre  
21170 Charrey-sur-Saône  
+33 (0)3 80 36 36 20

---

### VERNEUIL-SUR-VIENNE

Domaine des Vaseix  
87430 Verneuil-sur-Vienne  
+33 (0)5 55 48 48 10



[fcba.fr](http://fcba.fr)

---

